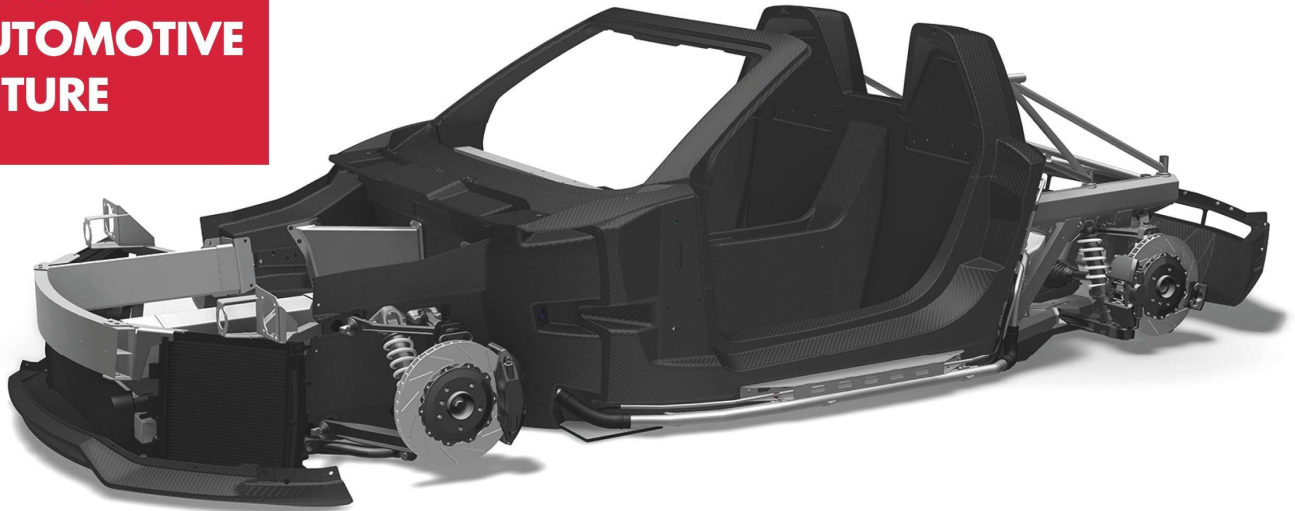


**BE A
PART OF
AUTOMOTIVE
FUTURE**



Entwicklungsingenieur / -in im Bereich Karosserieentwicklung und Leichtbau

FÜR LEICHTBAU- UND COMPOSITE-ENTWICKLUNGSPROJEKTE

STANDORT MÜNCHEN
AB SOFORT | UNBEFRISTET

Das KDX Design Center ist ein Technologieunternehmen mit der Spezialisierung auf die Entwicklung und Fertigung von Leichtbaustrukturen aus Faserverbundwerkstoffen in industrieller Serienfertigung. Als Entwicklungs- und Beratungspartner unterstützt KDX DC internationale Kunden ganzheitlich mit Leidenschaft und hoher Innovationskraft, von der ersten Konzeptidee bis zur optimierten Serienlösung.

IHRE AUFGABEN:

- Planung, Betreuung und Durchführung von Entwicklungsprojekten im Bereich Karosserieentwicklung von der Konzeptphase bis zur Serie
- Entwicklung von Leichtbaustrukturen mit Schwerpunkt Faserverbundwerkstoffe
- Dokumentation und Präsentation der Konstruktion- und Entwicklungsergebnisse
- Enge Zusammenarbeit und technische Abstimmung mit internen und externen Projektpartnern

IHR PROFIL:

- Erfolgreich abgeschlossenes Studium der Fachrichtung Fahrzeugtechnik oder Leichtbau / Composites oder eine vergleichbare Qualifikation
- Idealerweise Berufserfahrungen in den Bereichen Fahrzeug- und Bauteilentwicklung
- Sehr gute Kenntnisse in der Konstruktion mit Catia V5 (Flächenkonstruktion)
- Schnelle Auffassungsgabe, Belastbarkeit sowie selbständige, strukturierte und ergebnisorientierte Arbeitsweise
- Gute MS-Office-Kenntnisse sowie Deutsch- und Englischkenntnisse

DAS KDX DC ANGEBOT FÜR SIE:

- Verantwortungsvolle Aufgaben in einem innovativen Umfeld
- Ausgezeichnete Konditionen in einem sehr aufgeschlossenen und kollegialen Team
- Eine flache, projektorientierte Unternehmensstruktur mit kurzen Entscheidungswegen
- Individuelle, attraktive Entwicklungsmöglichkeiten in einem wachsenden Firmenumfeld
- Zusatzleistungen wie z.B. Sodexo Shopping-Pass und vermögenswirksame Leistungen

Wir freuen uns auf Ihre aussagekräftige Bewerbung.

Geforderte Anlagen: Lebenslauf, Zeugnisse

Bitte haben Sie Verständnis, dass wir nur Bewerbungen bearbeiten können, die per E-Mail eingehen an:

Robert Maier

info@kdx-dc.com



KDX Roding Europe Automobile Design Center GmbH
Infanteriestr. 19 | Geb. 2
80797 Munich | Germany
Tel. +49 89 12113289-501 | Fax -545
www.kdx-dc.com