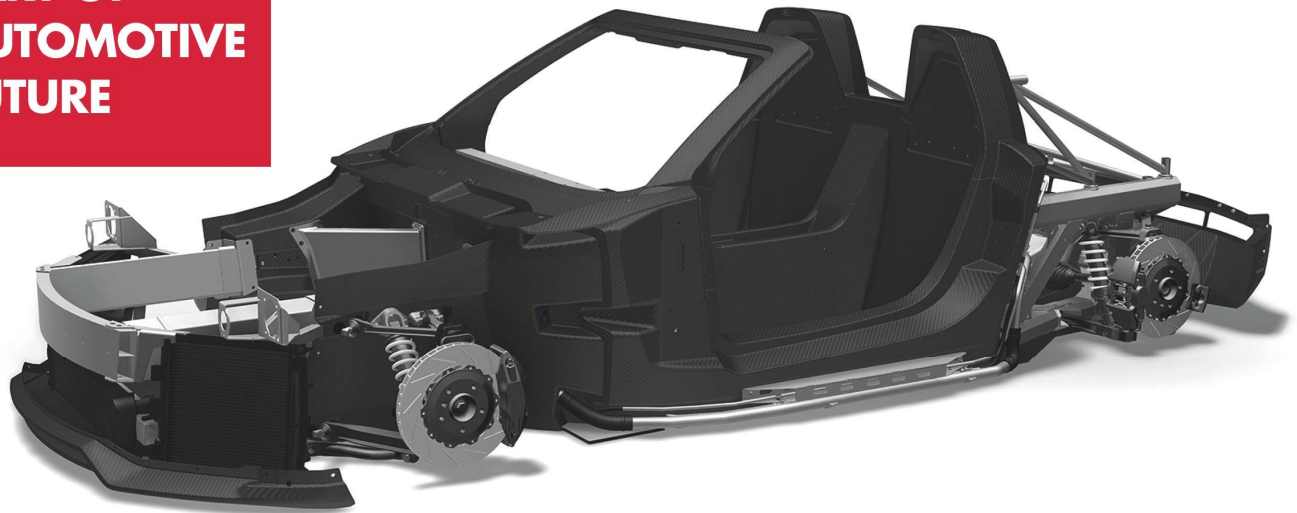


**BE A  
PART OF  
AUTOMOTIVE  
FUTURE**



## **Konstrukteur / -in im Bereich Karosserieentwicklung und Leichtbau**

**FÜR LEICHTBAU- UND COMPOSITE-ENTWICKLUNGSPROJEKTE**

STANDORT MÜNCHEN  
AB SOFORT | UNBEFRISTET

Das KDX Design Center ist ein Technologieunternehmen mit der Spezialisierung auf die Entwicklung und Fertigung von Leichtbaustrukturen aus Faserverbundwerkstoffen in industrieller Serienfertigung. Als Entwicklungs- und Beratungspartner unterstützt KDX DC internationale Kunden ganzheitlich mit Leidenschaft und hoher Innovationskraft, von der ersten Konzeptidee bis zur optimierten Serienlösung.

---

### **IHRE AUFGABEN:**

- Konstruktion von Fahrzeugkomponenten mittels Catia V5 von der Konzeptphase bis hin zur Serienphase
- Entwicklung von Bauteil- und Karosseriekonzepten (Faserverstärkte Kunststoffe und Metall) für Projekte in der Automobilindustrie
- Dokumentation und Präsentation der Konstruktion- und Entwicklungsergebnisse.
- Zusammenarbeit und Abstimmung mit internationalen Kunden und dem internen Projektteam

## **IHR PROFIL:**

- Erfolgreich abgeschlossenes Studium der Fachrichtung Fahrzeugtechnik oder Leichtbau / Composites oder eine vergleichbare Qualifikation.
- Idealerweise Berufserfahrungen in den Bereichen Fahrzeug- und Bauteilentwicklung
- Sehr gute Kenntnisse in der Konstruktion mit Catia V5 (Flächenkonstruktion)
- Kenntnisse im Bereich Composite Werkstoffe, den wesentlichen Herstellungsverfahren sowie der Füge- und Verbindungstechnik von Vorteil
- Schnelle Auffassungsgabe, Belastbarkeit sowie selbständige, strukturierte und ergebnisorientierte Arbeitsweise
- Gute MS-Office-Kenntnisse sowie Deutsch- und Englischkenntnisse

---

## **DAS KDX DC ANGEBOT FÜR SIE:**

- Verantwortungsvolle Aufgaben in einem innovativen Umfeld
- Ausgezeichnete Konditionen in einem sehr aufgeschlossenen und kollegialen Team
- Eine flache, projektorientierte Unternehmensstruktur mit kurzen Entscheidungswegen
- Individuelle, attraktive Entwicklungsmöglichkeiten in einem wachsenden Firmenumfeld
- Zusatzleistungen wie z.B. Sodexo Shopping-Pass und vermögenswirksame Leistungen

---

Wir freuen uns auf Ihre aussagekräftige Bewerbung.

Geforderte Anlagen: Lebenslauf, Zeugnisse

Bitte haben Sie Verständnis, dass wir nur

Bewerbungen bearbeiten können, die per E-Mail

eingehen an:

Robert Maier

[info@kdx-dc.com](mailto:info@kdx-dc.com)



KDX Roding Europe Automobile Design Center GmbH

Infanteriestr. 19 | Geb. 2

80797 Munich | Germany

Tel. +49 89 12113289-501 | Fax -545

[www.kdx-dc.com](http://www.kdx-dc.com)