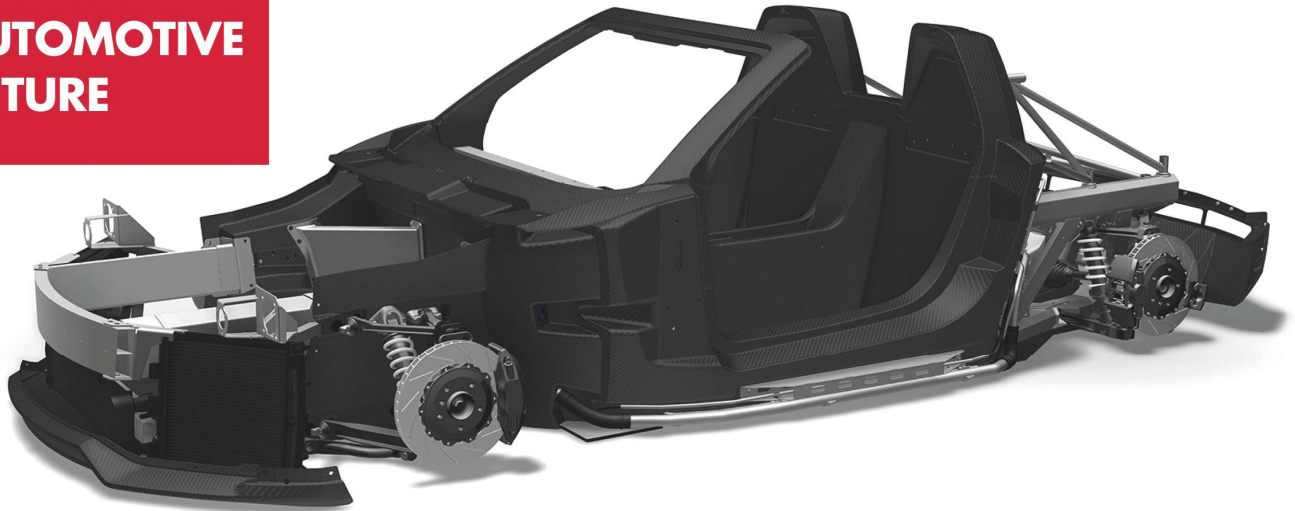


**BE A  
PART OF  
AUTOMOTIVE  
FUTURE**



## **Ingenieurspraktikum im Bereich Karosserieentwicklung und Leichtbau**

FÜR LEICHTBAU- UND COMPOSITE-ENTWICKLUNGSPROJEKTE

STANDORT MÜNCHEN  
AB SOFORT | UNBEFRISTET

Das KDX Design Center ist ein Technologieunternehmen mit der Spezialisierung auf die Entwicklung und Fertigung von Leichtbaustrukturen aus Faserverbundwerkstoffen in industrieller Serienfertigung. Als Entwicklungs- und Beratungspartner unterstützt KDX DC internationale Kunden ganzheitlich mit Leidenschaft und hoher Innovationskraft, von der ersten Konzeptidee bis zur optimierten Serienlösung.

---

### **IHRE AUFGABEN:**

- Mitarbeit im Entwicklungsteam an verschiedenen Kundenprojekten
- Selbständige Bearbeitung interner Entwicklungs-/ Forschungsprojekte
- Bauteilentwicklung und Konstruktion
- Unterstützung im Projektmanagement und der Entwicklungsplanung
- Unterstützung der Forward Academy (Faserverbundschulungen)
- Erstellung von Ergebnisberichten, Projektdokumentation
- Vorstellung und Abstimmung der Projektergebnisse im Projektteam

## **IHR PROFIL:**

- Studium mit der Fachrichtung Maschinenwesen oder Kunststofftechnik
- Gute Kenntnisse im Umgang mit Faserverbundwerkstoffen
- Gute Kenntnisse mit Catia V5
- Kenntnisse in der Fahrzeugtechnik und Karosserieentwicklung von Vorteil
- Interesse an der Durchführung und Unterstützung von (internationalen) Entwicklungsprojekten
- Sehr gute Deutsch- und Englischkenntnisse in Wort und Schrift
- Selbständige, strukturierte und ergebnisorientierte Arbeitsweise
- Verantwortungsbewusstsein, hohes Engagement und Zuverlässigkeit
- Hohe Motivation für Teamarbeit und gute Kommunikationsfähigkeit

---

## **DAS KDX DC ANGEBOT FÜR SIE:**

- Verantwortungsvolle Aufgaben in einem innovativen Umfeld
- Gute Einarbeitung und Betreuung, hohe Eigenverantwortung

---

Wir freuen uns auf Ihre aussagekräftige Bewerbung.

Geforderte Anlagen: Lebenslauf, Zeugnisse  
Bitte haben Sie Verständnis, dass wir nur  
Bewerbungen bearbeiten können, die per E-Mail  
eingehen an:

Robert Maier  
[info@kdx-dc.com](mailto:info@kdx-dc.com)



KDX Roding Europe Automobile Design Center GmbH  
Infanteriestr. 19 | Geb. 2  
80797 Munich | Germany  
Tel. +49 89 12113289-501 | Fax -545  
[www.kdx-dc.com](http://www.kdx-dc.com)