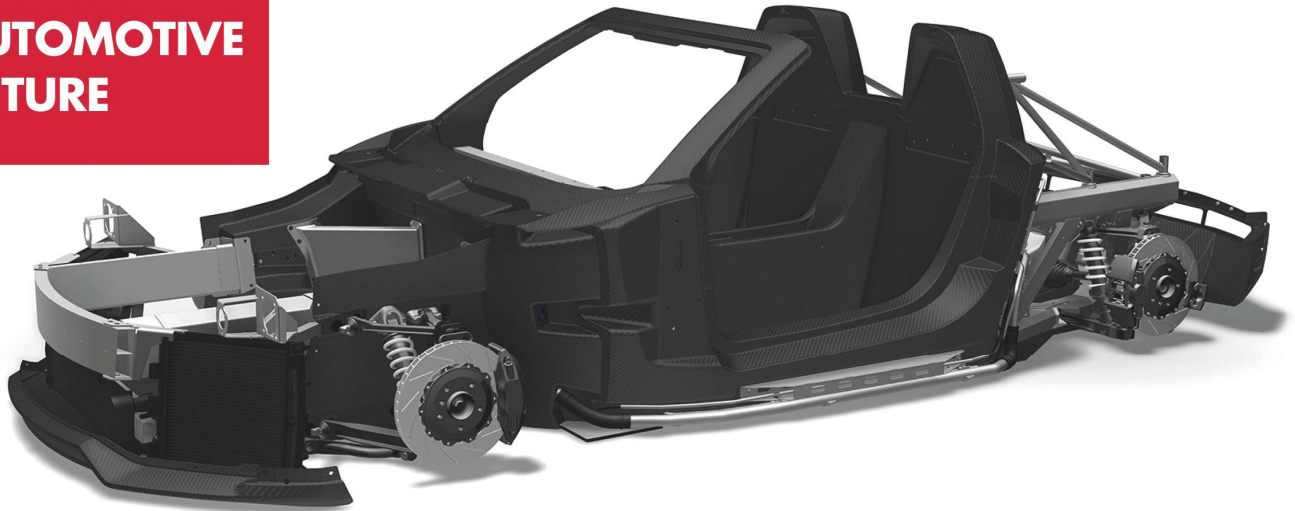


**BE A  
PART OF  
AUTOMOTIVE  
FUTURE**



## **Technischer Teamleiter /-in im Bereich Karosserieentwicklung und Leichtbau**

FÜR LEICHTBAU- UND COMPOSITE-ENTWICKLUNGSPROJEKTE

STANDORT MÜNCHEN  
AB SOFORT | UNBEFRISTET

Das KDX Design Center ist ein Technologieunternehmen mit der Spezialisierung auf die Entwicklung und Fertigung von Leichtbaustrukturen aus Faserverbundwerkstoffen in industrieller Serienfertigung. Als Entwicklungs- und Beratungspartner unterstützt KDX DC internationale Kunden ganzheitlich mit Leidenschaft und hoher Innovationskraft, von der ersten Konzeptidee bis zur optimierten Serienlösung.

---

### **IHRE AUFGABEN:**

- Sie übernehmen die technische Verantwortung für Projekte im Bereich Karosserieentwicklung. Planung, Betreuung und Durchführung von Entwicklungsprojekten im Bereich Karosserieentwicklung von der Konzeptphase bis zur Serie
- Entwicklung von Leichtbaustrukturen mit Schwerpunkt Faserverbundwerkstoffe
- Enge Zusammenarbeit und technische Abstimmung mit internen und externen Projektpartnern
- Dokumentation und Präsentation der Konstruktion- und Entwicklungsergebnisse
- Durchführung von Projekten mit internationalen OEM's, Forschungsinstituten und der Zulieferindustrie

## **IHR PROFIL:**

- Min. 5 -10 jährige Berufserfahrung in der Karosserieentwicklung
- Mehrjährige Berufserfahrung in der fachlichen Führung von Mitarbeitern
- Fundiertes technisches Fachwissen im Bereich Karosserieentwicklung, deren Herstellungsverfahren, Füge- und Verbindungstechnik inkl. der eingesetzten Werkstoffe
- Sehr gute Kenntnisse im Bereich Leichtbau und Verbundwerkstoffe, Prozesstechnologien sowie den verschiedenen Fügetechniken
- Gute Kenntnis des Entwicklungsprozesses im Automobilbau
- Verhandlungssichere Sprachkenntnisse in Englisch
- Flexibilität, und hohe Motivation für die Zusammenarbeit in internationale Projekten
- Selbständige, strukturierte und ergebnisorientierte Arbeitsweise
- Verantwortungsbewusstsein und Zuverlässigkeit
- Hohe Teamfähigkeit, sowie sehr gute Kommunikationsfähigkeit

---

## **DAS KDX DC ANGEBOT FÜR SIE:**

- Verantwortungsvolle Aufgaben in einem innovativen Umfeld
- Ausgezeichnete Konditionen in einem sehr aufgeschlossenen und kollegialen Team
- Eine flache, projektorientierte Unternehmensstruktur mit kurzen Entscheidungswegen
- Individuelle, attraktive Entwicklungsmöglichkeiten in einem wachsenden Firmenumfeld
- Zusatzleistungen wie z.B. Sodexo Shopping-Pass und vermögenswirksame Leistungen

---

Wir freuen uns auf Ihre aussagekräftige Bewerbung.

Geforderte Anlagen: Lebenslauf, Zeugnisse

Bitte haben Sie Verständnis, dass wir nur

Bewerbungen bearbeiten können, die per E-Mail

eingehen an:

Robert Maier

[info@kdx-dc.com](mailto:info@kdx-dc.com)



KDX Roding Europe Automobile Design Center GmbH

Infanteriestr. 19 | Geb. 2

80797 Munich | Germany

Tel. +49 89 12113289-501 | Fax -545

[www.kdx-dc.com](http://www.kdx-dc.com)